



空壓式離合器 | 制動器 安全夾頭系列



堂瑩有限公司
STEKI CORP.

ABOUT US

堂瑩發展歷程及經營理念 | DEVELOPMENT AND MANAGEMENT CONCEPT

堂瑩是臺灣最早接觸機械、工業用離合器，制動器的公司之一，歷經三十餘年發展與經驗的積累，已成為臺灣專業化生產工業精品的廠家。三十餘年來堂瑩秉持一貫的品質經營理念，致力於STEKI品牌的推廣，務求帶給用戶最完善的服務。

我們提供完整、高品質的產品組合：空壓離合器、空壓制動器（氣動離合器、氣動制動器）、空油壓碟式制動器、電磁離合器、電磁制動器、磁粉離合器、磁粉制動器、磁滯離合器、磁滯制動器、張力控制系統、超耐用安全夾頭。產品廣泛應用於：印刷機械、包裝機械、瓦楞機械、線纜設備、紡織機械、橡膠機械、輪胎機械、電工機械、制紙機械、建設機械、食品機械、合板機械、風力發電設備、新能源設備.....

對創新無限熱愛

技術是堂瑩的核心，因為我們持續不斷的投入心血於專業級的研究和發展，才能夠提供業界趨勢的創新產品。

質量至上、永不妥協

高質量對於堂瑩來說是最重要的堅持，在每一個流程中時時檢討質量管理與細節，為了就是要讓客戶能享有符合經濟效益的高質量解決方案。

長期合作關係

我們深信合作夥伴在各個階段都是可以與堂瑩一起互相成長。和事業夥伴保持良好的關係，是我們能夠不斷在各方面持續成功最主要的關鍵。

堅毅不拔

所有堂瑩的員工都有著共同努力的目標，並在壓力之中學習成長，勇于接受挑戰。藉由全公司上下努力不懈完成使命，期望每一個人都可以享受到科技創新所帶來的便利。我們通過有效的增長實現可持續的發展，並以平衡的業務組合為杠杆，實現跨地區及業務領域的整合效應，追求完美卓越，正是實踐對社會做出貢獻的承諾。

制動器、離合器、安全夾頭系列



FLO/FLW、STO/STW

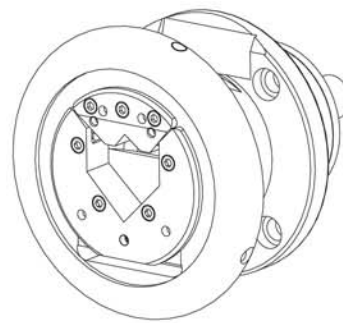
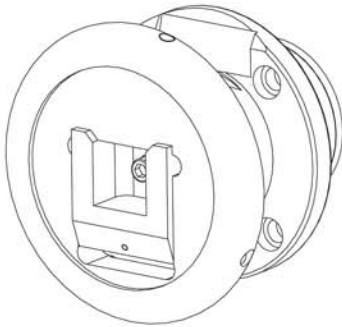


特性

安全夾頭為連結傳動及脫離動作之頻繁者，(提供快速、確實、簡易及安全之聯軸器)
 精確的加工精度保證定位的準確
 卷軸托口採用特殊的熱處理工藝
 提供可更換 VT 型卷軸托口，更極大的延長了使用壽命

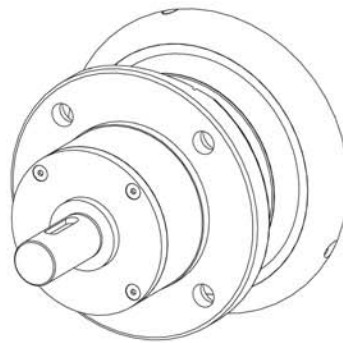
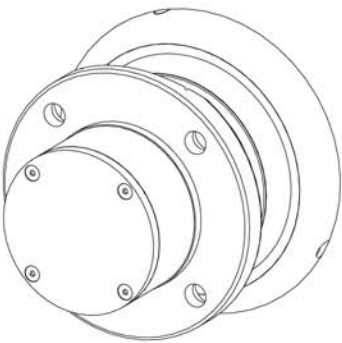
標準型卷軸托口

可更換型卷軸托口-VT

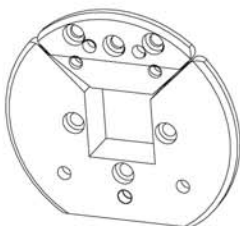


標準無軸O型

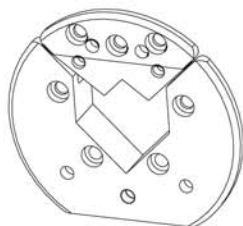
標準有軸W型



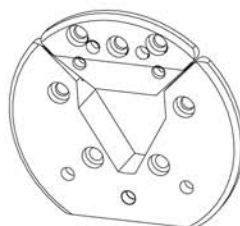
VT-insert



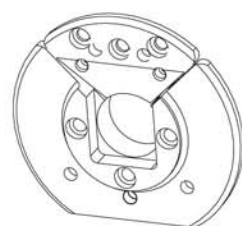
VT 1



VT 2



VT 6



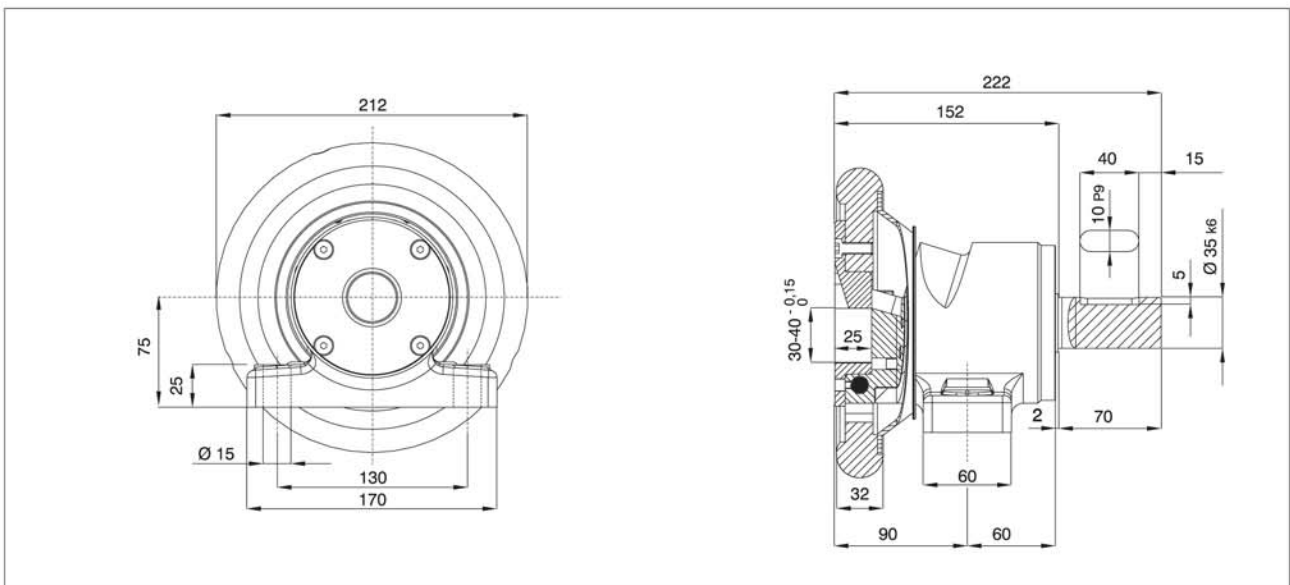
VT 7

注：特殊的卷軸托口可依據需求定制。

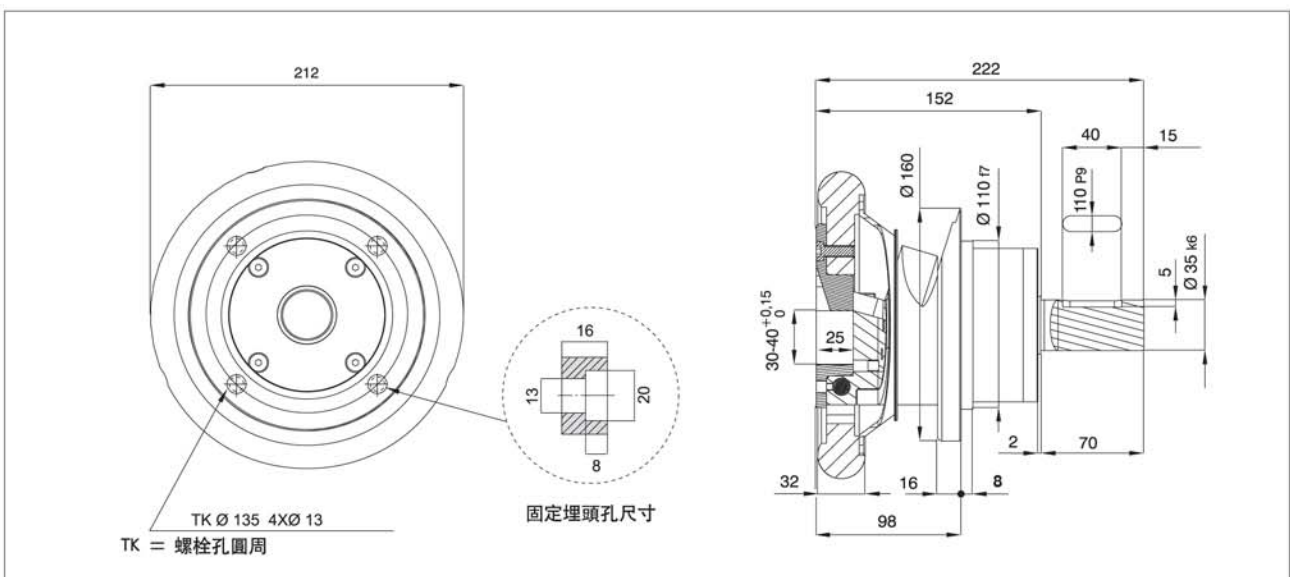
法蘭型、軸座型安全夾頭

型號		FLO/FLW 35-	STO/STW 35-
梁最大荷重量	kg	1600	1600
承受最大轉矩	kg/m(N/m)	35(350)	35(350)
卷軸軸端允許尺寸	mm	30-40	30-40
重量(約)	kg	25	25

STO/STW 35



FLO/FLW 35

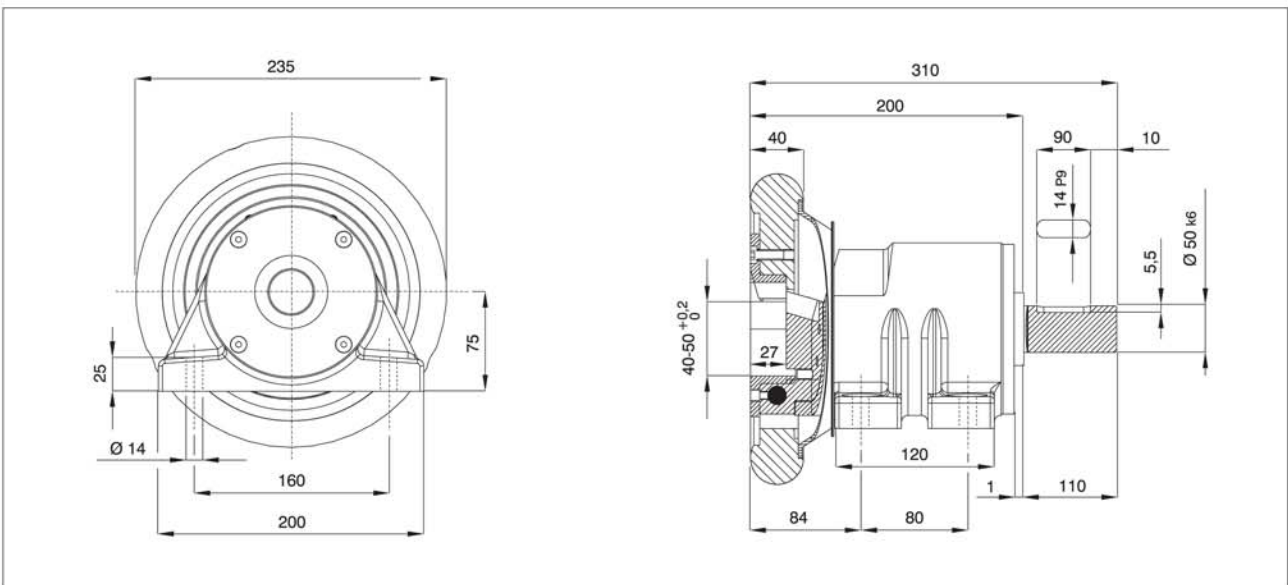


注：軸端尺寸在允許範圍內可依據需求定制。

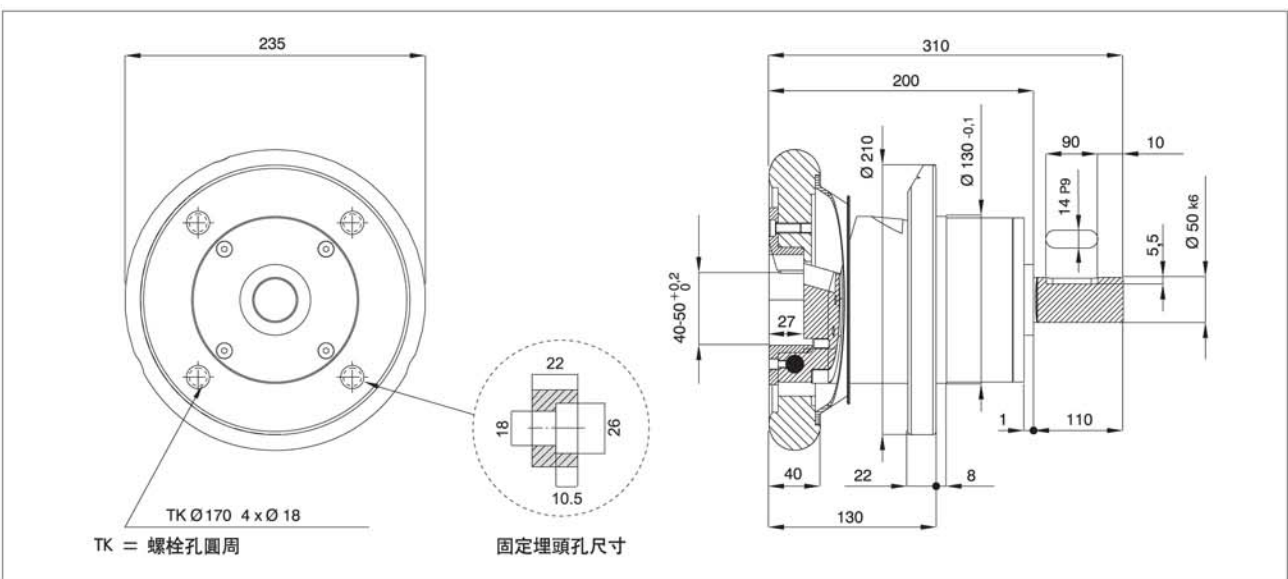
法蘭型、軸座型安全夾頭

型號		FLO/FLW 50-	STO/STW 50-
梁最大荷重量	kg	2800	2800
承受最大轉矩	kg/m(N/m)	110(1100)	110(1100)
卷軸軸端允許尺寸	mm	40-50	40-50
重量 (約)	kg	50	50

STO/STW 50



FLO/FLW 50

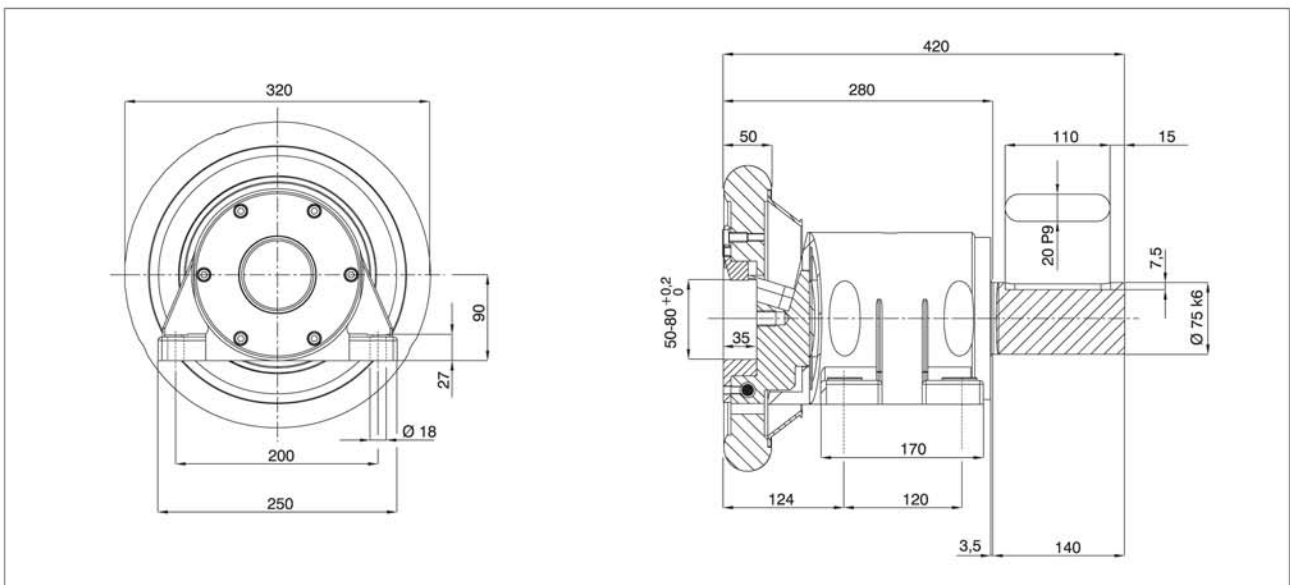


注：軸端尺寸在允許範圍內可依據需求定制。

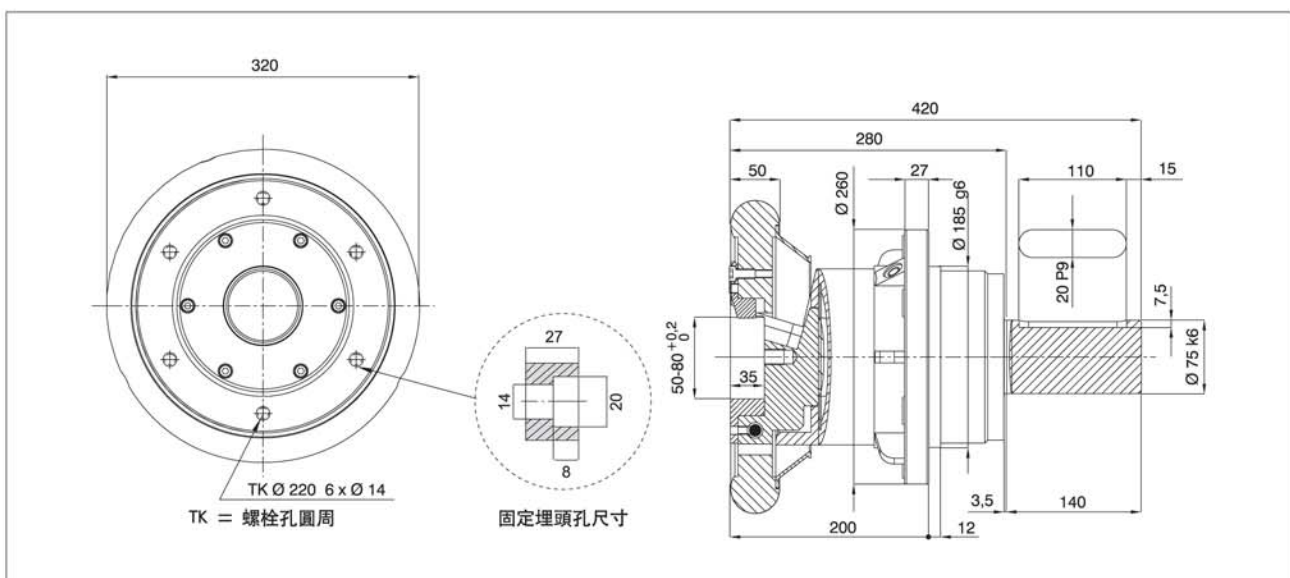
法蘭型、軸座型安全夾頭

型號		FLO/FLW 75-	STO/STW 75-
梁最大荷重量	kg	7000	7000
承受最大轉矩	kg/m(N/m)	235(2350)	235(2350)
卷軸軸端允許尺寸	mm	50-80	50-80
重量(約)	kg	85	85

STO/STW 75

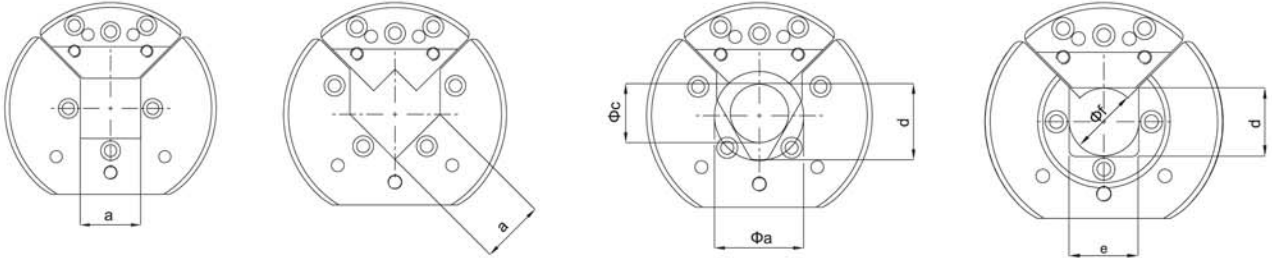


FLO/FLW 75



注：軸端尺寸在允許範圍內可依據需求定制。

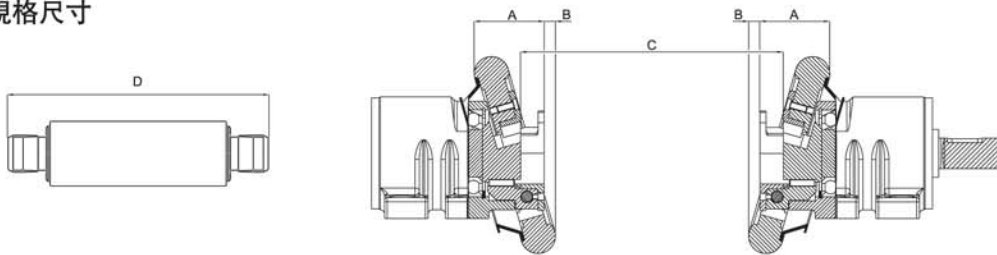
VT型托口標準尺寸表



TYPE	VT1/VT2						VT6			VT7		
	a(mm)						Øb	Øc	Ød	e	Øf F7	
28	25	30					45	30	37.5	30	37.5	
35		30	32	35	40		55	36	45.5	36	45.5	
50					40	45	50	70	46	58	46	58
75							50	60	80	105	96	86

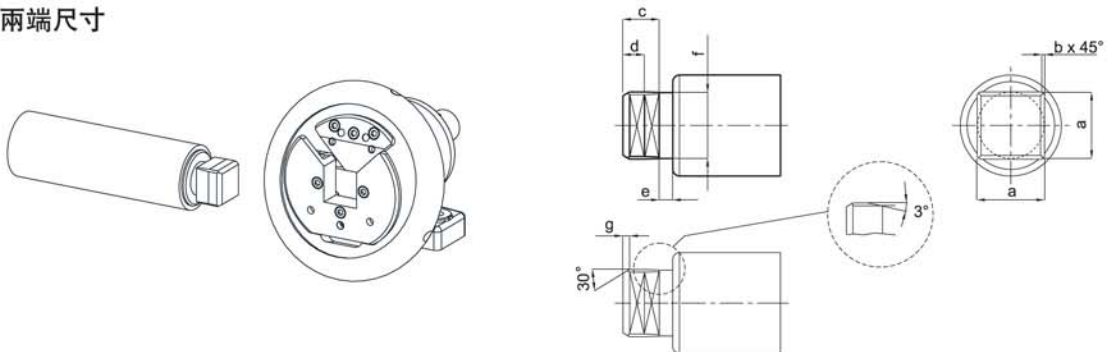
VT2: 75 a = max. 63.5 [注] 特殊的卷軸托口尺寸可依據需求定制。

卷軸兩側規格尺寸



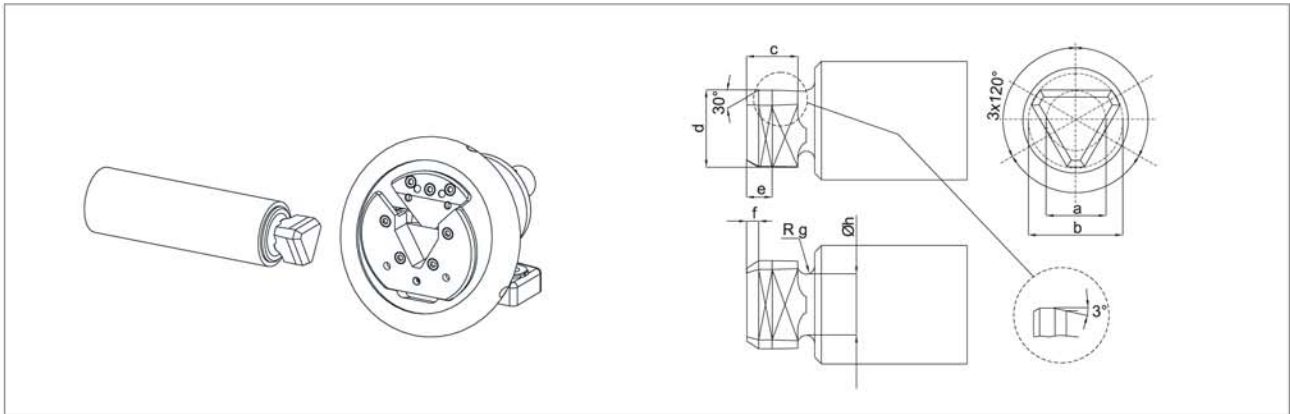
Size	A	B	x=(C-D)
28	61	8	0.5
35	73	13	0.5
50	81	13	0.5
75	106	16	0.5

卷軸兩端尺寸



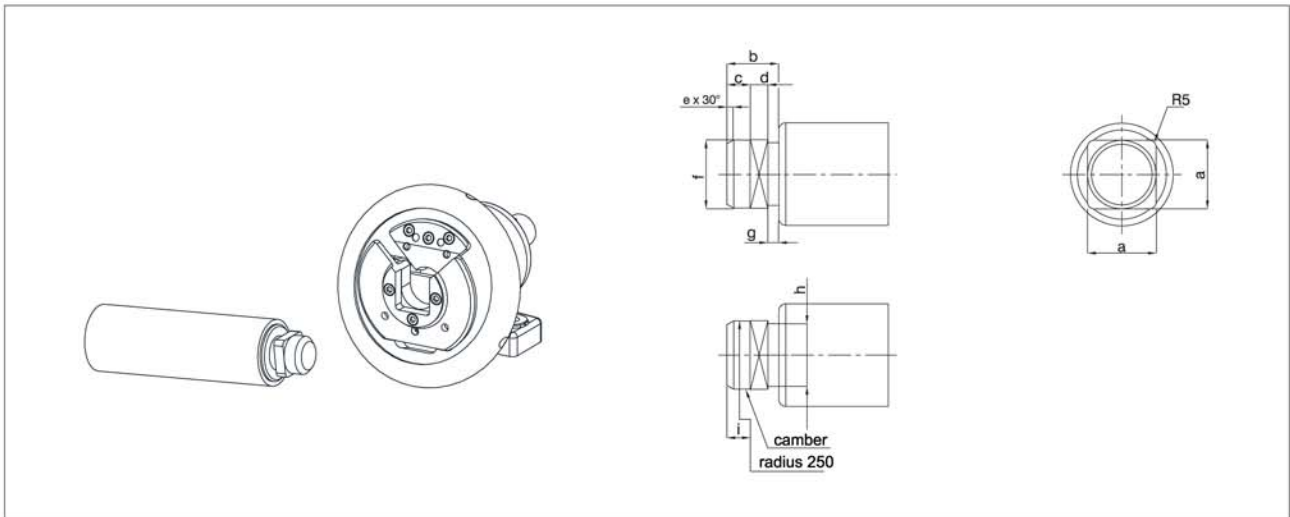
標準型/VT1/VT2							
Size	a f7	b	c	d	e	Ø f	g
28	22-30	1	21.5 -0.2	11	8	a-1 -0.1/-0.2	4
35	30-40	1.5	24 -0.2	12.5	10	a-1 -0.1/-0.2	5
50	40-50	2	26 -0.2	13.5	10	a-1 -0.1/-0.2	5
75	50-80	3	34 -0.3	17.5	17	a-1 -0.1/-0.3	6

卷軸兩端尺寸



VT6								
Size	a f7	b f7	c	d f7	e	f x 30°	g	h
28	30	4	21.5 -0.2	37	14	5	4	30 -0.1/-0.2
35	36	54	24 -0.2	45	15	7	5	36 -0.1/-0.2
50	46	69	26 -0.2	57.5	16	7	5	46 -0.1/-0.2
75	67	104	34 -0.3	85.5	20	7	8.5	67 -0.1/-0.4

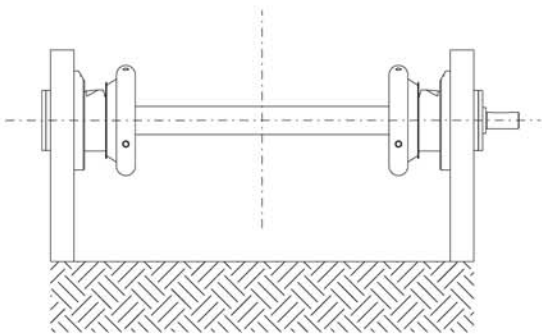
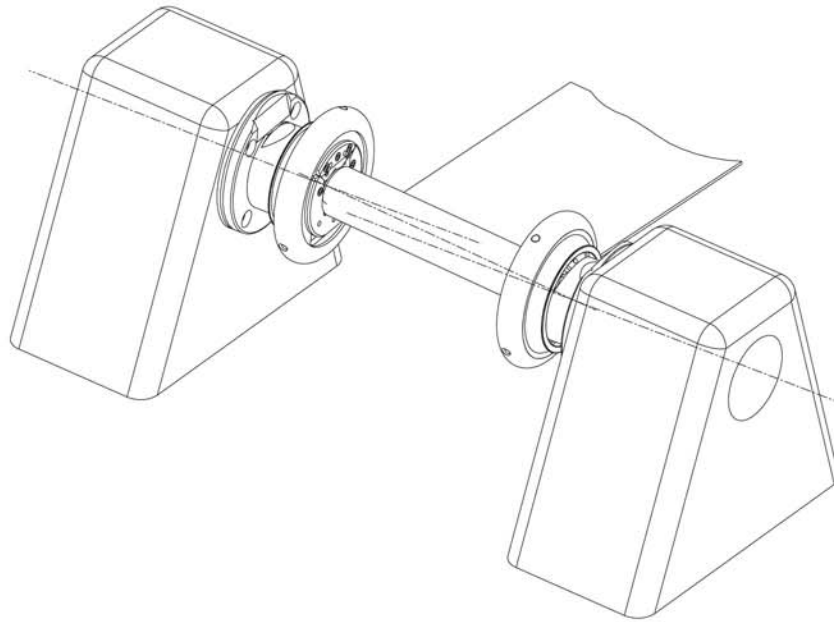
卷軸兩端尺寸



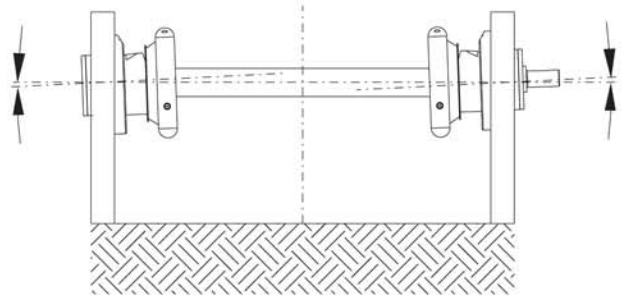
VT7									
Size	a	b	c	d	e x 30°	Ø f h7	g	Øh -0.2	i
28	30 +0.1/+0.3	32,5	14 +0.2/+0.3	10.5 -0.1	4	30	8 +0.1	26 -0.2	6
35	40 +0.1/+0.3	37	18 +0.2/+0.3	11 -0.1	5	40	8 +0.1	36 -0.2	6
50	50 +0.1/+0.3	38	17 +0.2/+0.3	13 -0.1	5	50	8 +0.1	46 -0.5	6
75	50 +0.2/-0.2	55	23 +0.2/+0.3	17 -0.1	6	50	15 +0.1	45 -0.2	9

注：特殊的卷軸托口可依據需求定制。

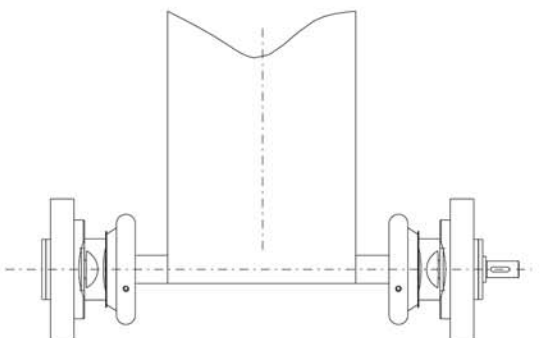
安全夾頭安裝注意事項



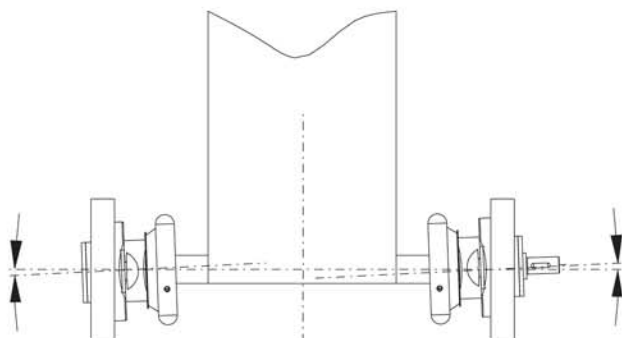
正確



錯誤



正確

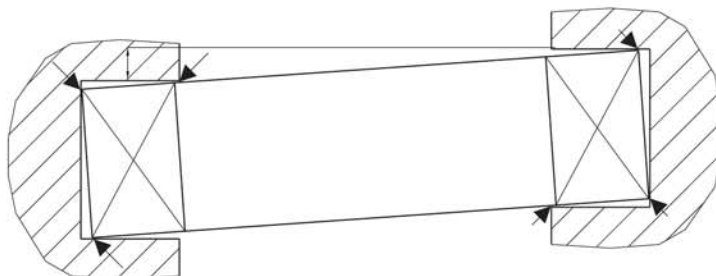


錯誤

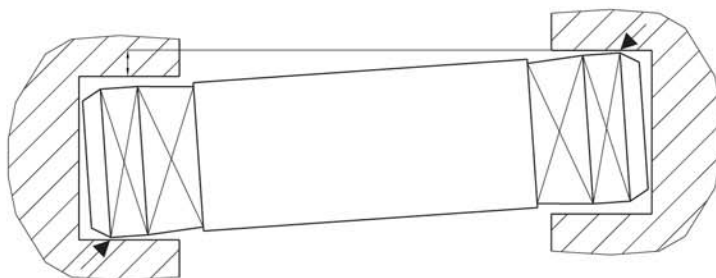
安全夾頭安裝注意事項

錯誤的安裝方式

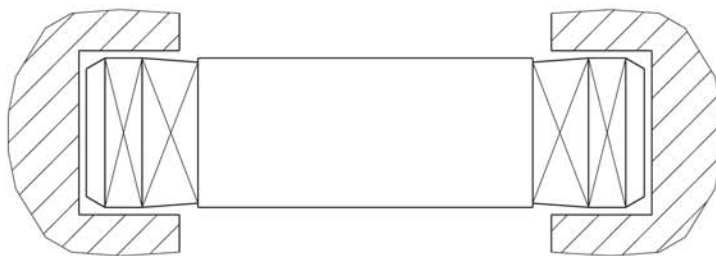
使用軸兩端未正確加工及軸未成直綫排列



錯誤的安裝方式



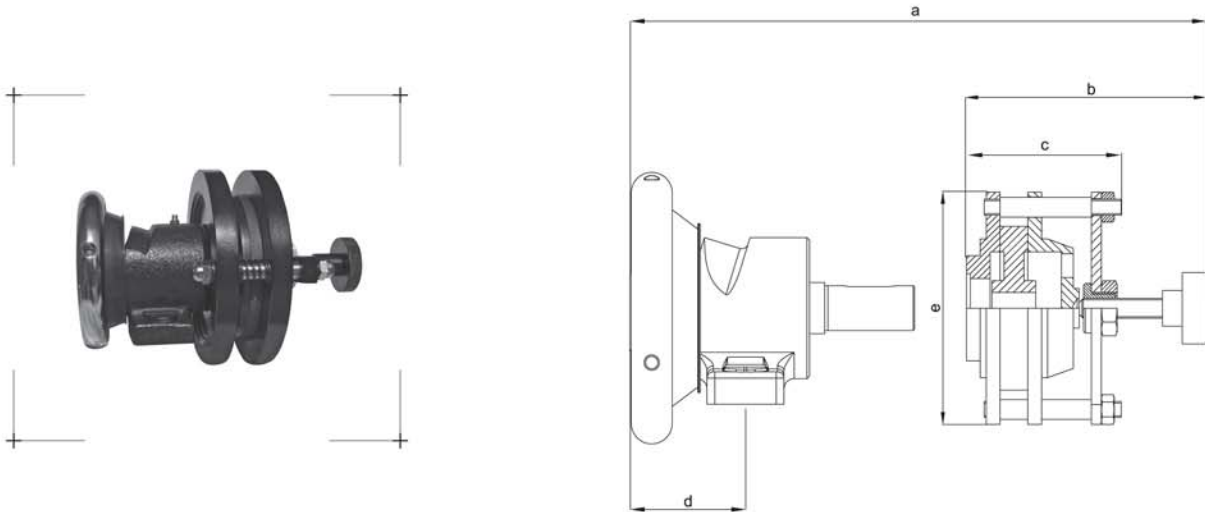
正確的安裝方式



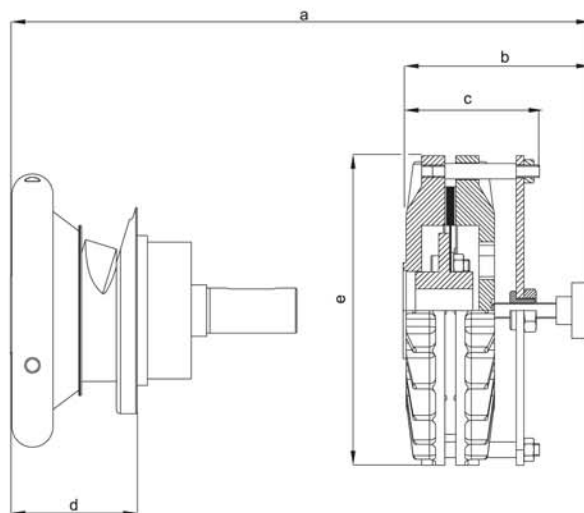
STEKI的安全夾頭製造時已經保證了工藝精度在誤差允許範圍之內，但是在安裝上請注意安裝孔的定位，確實實施軸心綫同心度的校準。

卷軸安置后的不同心度勿超過 0.3° ，將有助於軸端與安全夾頭托口的快速安放與脫離，並保證卷軸與夾頭減少磨損延長壽命。如果誤差過大，並將引起料架和整機的振動，請特別關注。

安全夾頭與手動制動器的配合



型號	轉矩 kg/m(N/m) min-max	a	b	c	e
TYPE 28 + ESB200	0.2(2)–4(40)	250	118	86	Ø200
TYPE 35 + ESB200	0.2(2)–4(40)	270	118	86	Ø200
TYPE 50 + ESB200	0.2(2)–4(40)	318	118	86	Ø200
TYPE 75 + ESB200	0.2(2)–4(40)	398	118	86	Ø200



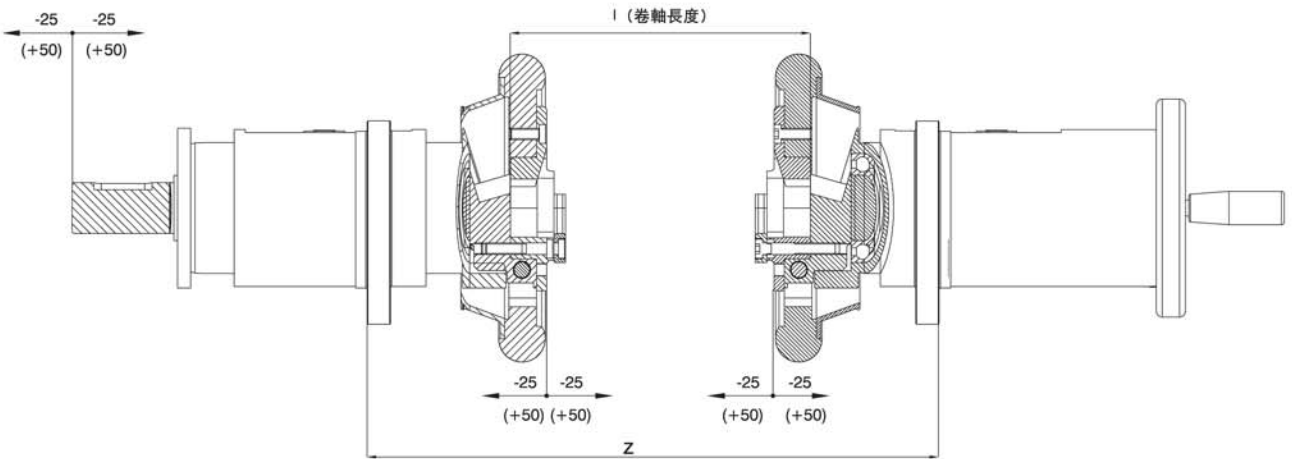
型號	轉矩 kg/m(N/m) min-max	a	b	c	e
TYPE 28 + ESB250	0.3(3)–5(50)	235	136.5	110	Ø250
TYPE 35 + ESB250	0.3(3)–5(50)	241	136.5	110	Ø250
TYPE 50 + ESB250	0.3(3)–5(50)	258	136.5	110	Ø250
TYPE 75 + ESB250	0.3(3)–5(50)	327	136.5	110	Ø250

特性

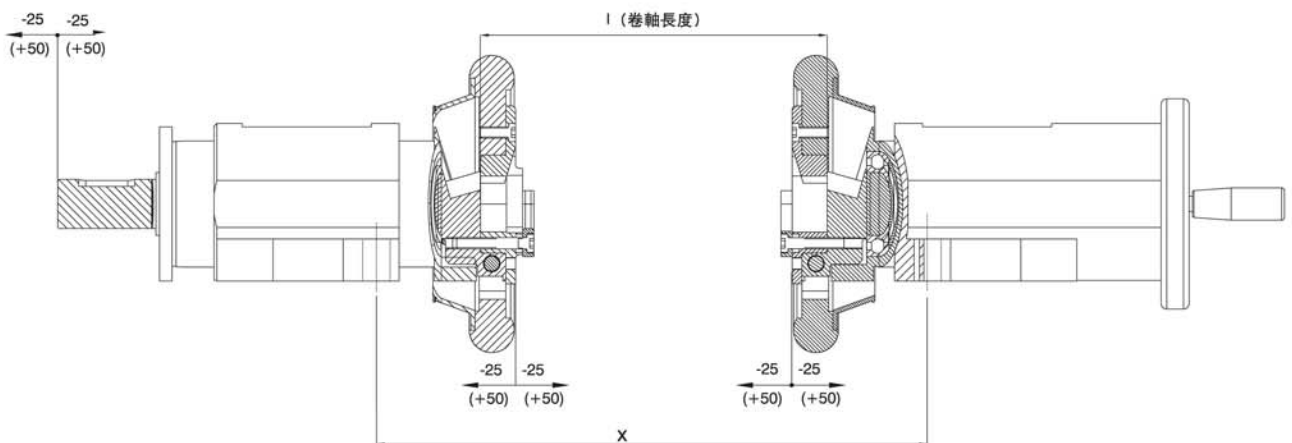
滑動安全夾頭允許卷軸在機器運轉過程進行軸向調整。
 調整可以通過手輪或者自動機構進行。
 軸向定位裝置確保卷軸安全，準確的傳遞轉矩。



法蘭型滑動安全夾頭



軸座型滑動安全夾頭



50 mm 滑動行程

型號	28	35	50
x	l+156	l+156	l+176
z	l+188	l+197	l+219

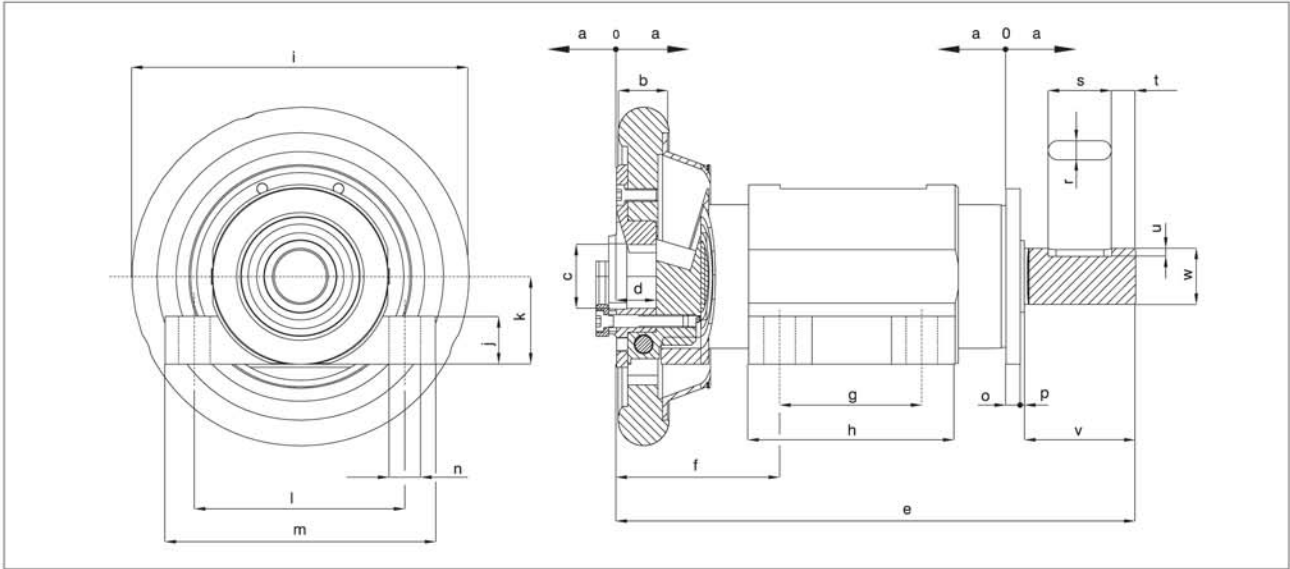
100 mm 滑動行程

型號	35	50
x	l+206	l+226
z	l+247	l+269

x = 固定間距

SKW軸座型滑動安全夾頭

型號		28	35	50
梁最大荷重量	kg	700	1400	2800
承受最大轉矩	kg/m(N/m)	15(150)	30(300)	110(1100)
卷軸軸端允許尺寸	mm	22-30	30-40	40-50

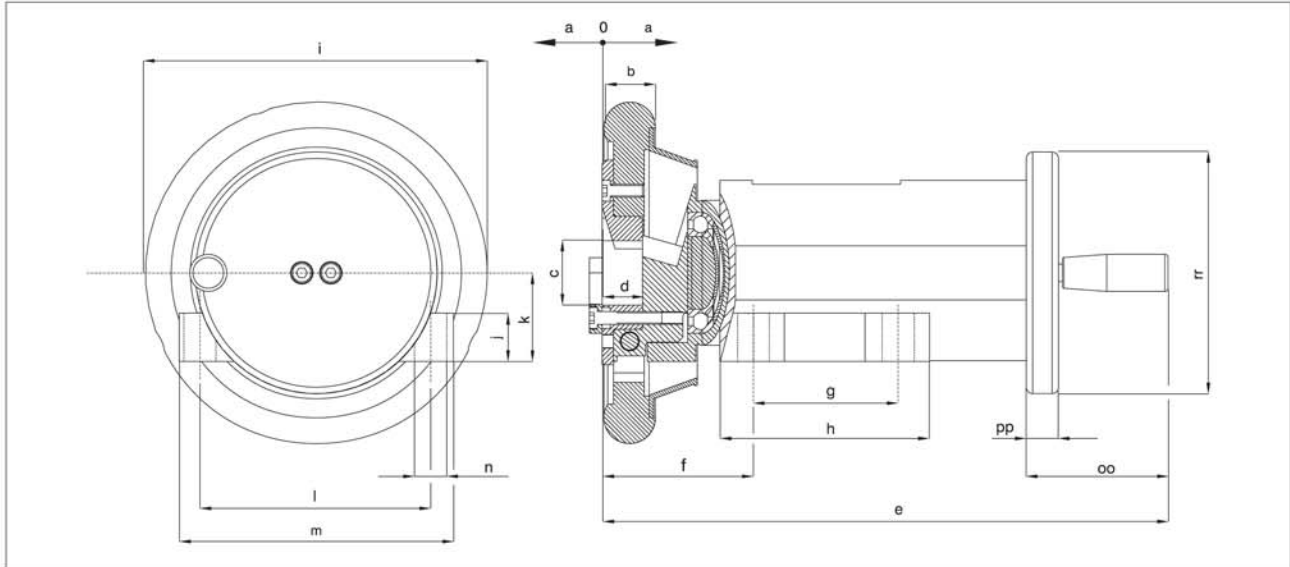


型號	28	35	35	50	50
滑動行程	50	50	100	50	100
a	25	25	50	25	50
b	25	32	32	40	40
c	28	35	35	50	50
d	22	25	25	27	27
e	322.5	338.5	438.5	372.5	472.5
f	100	103	128	115	140
g	90	90	90	80	80
h	130	130	130	130	130
Ø i	160	212	212	235	235
j	18	30	30	28	28
k	50	55	55	75	75
L	110	140	140	160	160
m	145	168	168	200	200
Ø n	13	14	14	14	14
o	12	12	12	12	12
p	1.5	2.5	2.5	2.5	2.5
r p9	8	12	12	14	14
s	40	70	70	90	90
t	15	6	6	10	10
u	4	5	5	5.5	5.5
v	70	82	82	110	110
Ø w k6	28	42	42	50	50

注：軸端尺寸在允許範圍內可依需求定制。

SKO軸座型滑動安全夾頭

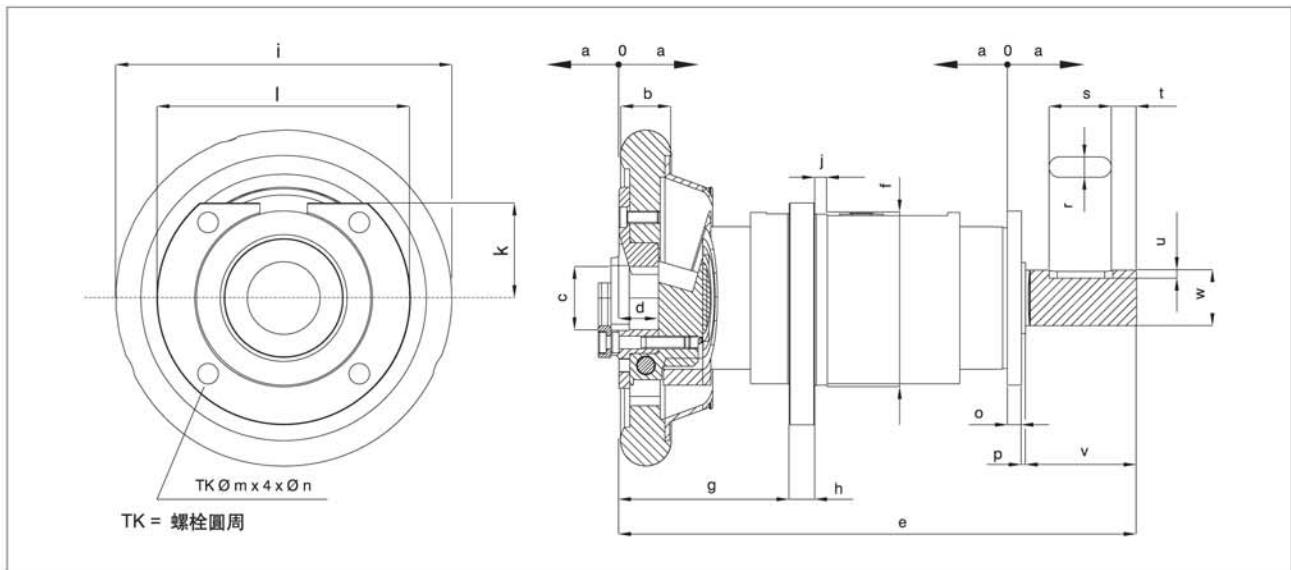
型號		28	35	50
梁最大荷重量	kg	700	1400	2800
承受最大轉矩	kg/m(N/m)	15(150)	30(300)	110(1100)
卷軸軸端允許尺寸	mm	22-30	30-40	40-50



型號	28	35	35	50	50
滑動行程	50	50	100	50	100
a	25	25	50	25	50
b	25	32	32	40	40
c	28	35	35	50	50
d	22	25	25	27	27
e	357.5	360.5	435.5	381.5	456.5
f	100	103	128	115	140
g	90	90	90	80	80
h	130	130	130	130	130
Ø i	160	212	212	235	235
j	18	30	30	28	28
k	50	55	55	75	75
L	110	140	140	160	160
m	145	168	168	200	200
Ø n	13	14	14	14	14
oo	83.5	87.5	87.5	102.5	102.5
pp	16	20	20	20	20
Ø rr	128	150	150	168	168

SKWF法蘭型滑動安全夾頭

型號		28	35	50
梁最大荷重量	kg	700	1400	2800
承受最大轉矩	kg/m(N/m)	15(150)	30(300)	110(1100)
卷軸軸端允許尺寸	mm	22-30	30-40	40-50

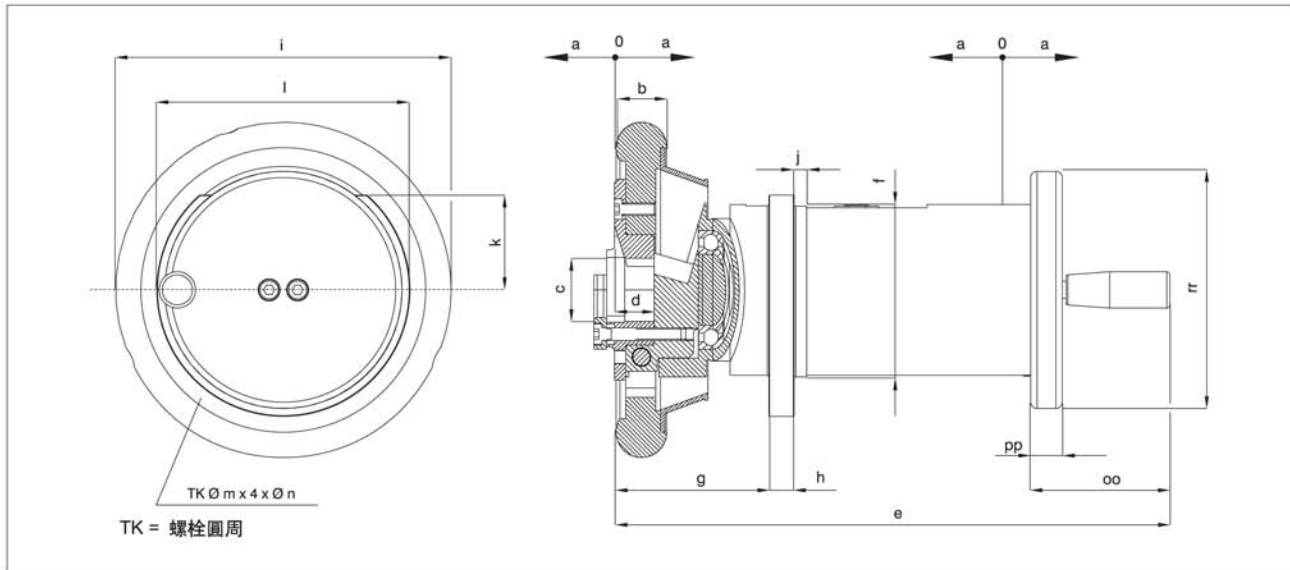


型號	28	35	35	50	50
滑動行程	50	50	100	50	100
a	25	25	50	25	50
b	25	32	32	40	40
c	28	35	35	50	50
d	22	25	25	27	27
e	322.5	338.5	438.5	372.5	472.5
Ø f f7	100	110	110	140	140
g	100	107.5	132.5	114.5	139.5
h	16	16	16	22	22
Ø i	160	212	212	235	235
j	4	8	8	8	8
k	55	60	60	77	77
ØL	145	160	160	210	210
Øm	120	135	135	170	170
Ø n	11	13	13	18	18
o	12	12	12	12	12
p	1.5	2.5	2.5	2.5	2.5
r p9	8	12	12	14	14
s	40	70	70	90	90
t	15	6	6	10	10
u	4	5	5	5.5	5.5
v	70	82	82	110	110
Ø w k6	28	42	42	50	50

注：軸端尺寸在允許範圍內可依據需求定制。

SKOF法蘭型滑動安全夾頭

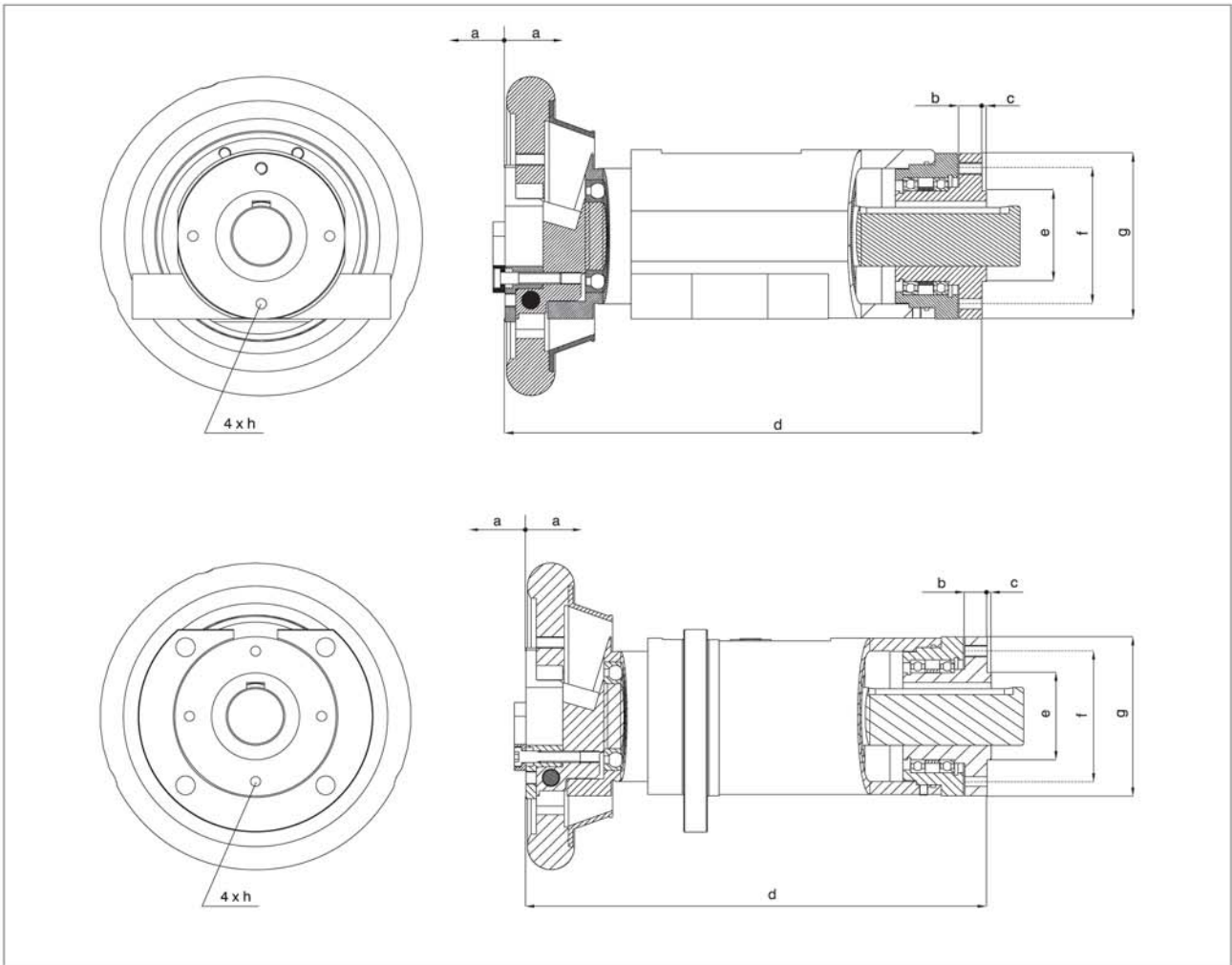
型號		28	35	50
梁最大荷重量	kg	700	1400	2800
承受最大轉矩	kg/m(N/m)	15(150)	30(300)	110(1100)
卷軸軸端允許尺寸	mm	22-30	30-40	40-50



型號	28	35	35	50	50
滑動行程	50	50	100	50	100
a	25	25	50	25	50
b	25	32	32	40	40
c	28	35	35	50	50
d	22	25	25	27	27
e	357.5	360.5	435.5	381.5	456.5
Ø f f7	100	110	110	140	140
g	100	107.5	132.5	114.5	139.5
h	16	16	16	22	22
Ø i	160	212	212	235	235
j	4	8	8	8	8
k	55	60	60	77	77
L	145	160	160	210	210
m	120	135	135	170	170
Ø n	11	13	13	18	18
oo	83.5	87.5	87.5	102.5	102.5
pp	16	20	20	20	20
Ø rr	128	150	150	168	168

傳動裝置法蘭固定型滑動安全夾頭

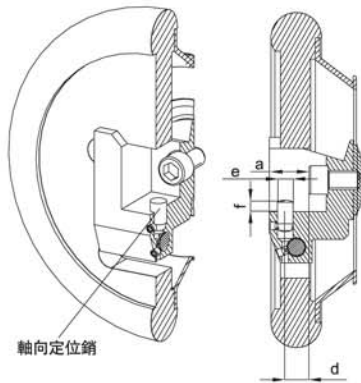
型號		28	35	50
梁最大荷重量	kg	700	1400	2800
承受最大轉矩	kg/m(N/m)	15(150)	30(300)	110(1100)
卷軸軸端允許尺寸	mm	22-30	30-40	40-50



型號	28	35	35	50	50
滑動行程	50	50	100	50	100
a	25	25	50	25	50
b	12	15	15	15	15
c	3	3	3	3	3
d	308	314	389	329.5	404.5
Ø e	50	60	60	76	76
Ø f	75	90	90	110	110
Ø g	98	110	110	138	138
h	M8	M8	M8	M10	M10

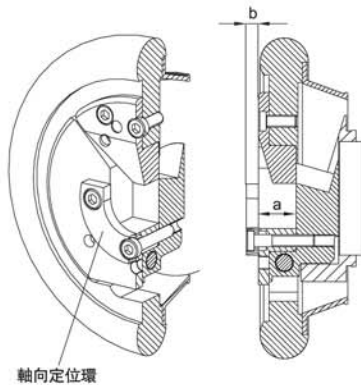
[注] 未詳尺寸請參照50-53頁。

軸向定位尺寸



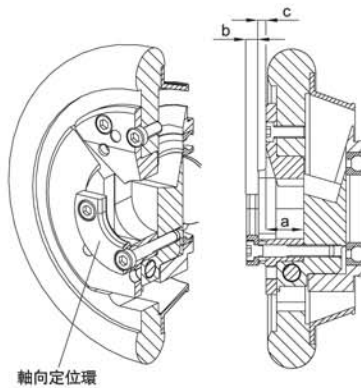
軸向定位銷 (標準型 VT1型可選)

型號	28	35	50
a	22	25	27
d	12	25	14
Ø e m6	8	10	12
f	6	6	6



軸向定位環 (標準型 VT1-VT6型可選)

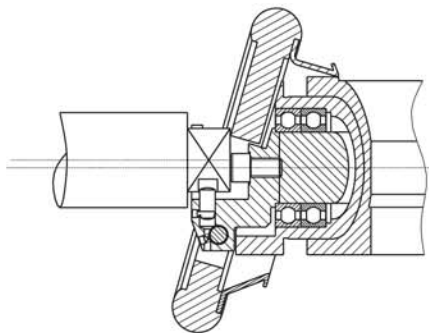
型號	28	35	50
a	22	25	27
b	7	8	8



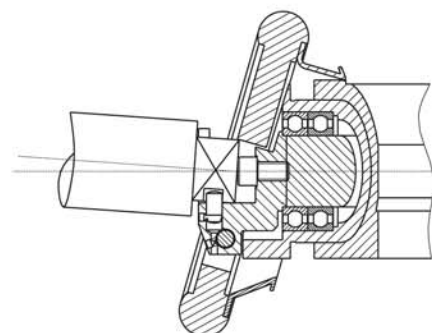
軸向定位環 VT7型

型號	28	35	50
a	22	25	27
b	7	8	8
c	3	5	4

注意：提升卷軸時請注意水平保持，過大的角度提升有可能產生較大的剪切力，使定位銷遭到損壞。



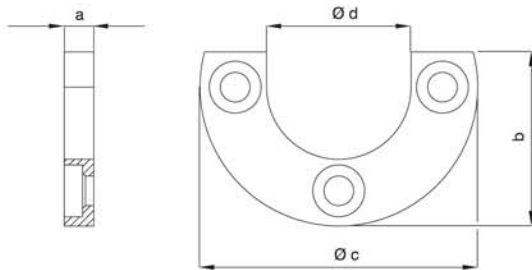
正確



請選擇軸向定位環

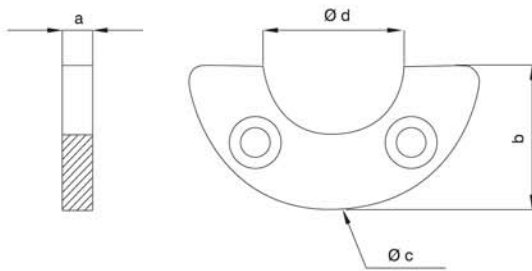
軸向定位環尺寸

VT1



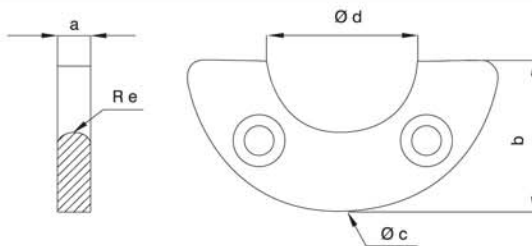
型號	28	35	50
a	7	8	8
b	38	47	55
Ø c	60	75	90
Ø d	d=卷軸軸端尺寸-1 ^{+0.1}		

VT2



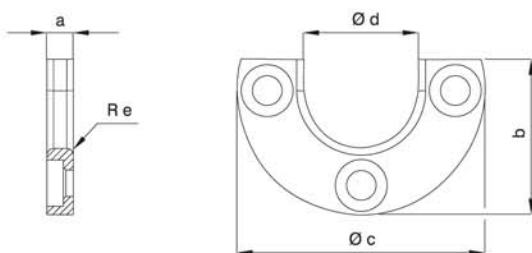
型號	28	35	50
a	7	8	8
b	29	37	44
Ø c	60	75	90
Ø d	d=卷軸軸端尺寸-1 ^{+0.1}		

VT6



型號	28	35	50
a	7	8	8
b	29	37	44
Ø c	60	75	90
Ø d	30 ^{+0.1}	36 ^{+0.1}	46 ^{+0.1}
Re	3.5	4	4

VT7



型號	28	35	50
a	7	8	8
b	29	37	44
Ø c	60	75	90
Ø d	30 ^{+0.1}	36 ^{+0.1}	46 ^{+0.1}
Re	3.5	4	4

空壓制動器、空壓離合器、空油壓碟式制動器、氣動離合器制動器組、安全夾頭



DBK型空壓碟式制動器



NAB型空壓通軸式制動器



NAC型空壓通軸式離合器



DBK型空壓碟式制動器



DBG型空壓碟式制動器



DBH型空壓碟式制動器



DBK型空壓碟式制動器



DBN-F型安全碟式制動器



PCCU型氣動制動離合器組



DBM型空油壓碟式制動器



BST型空油壓轉換器



氣壓軸，氣漲軸



FLWFLO型安全夾頭



SKWSKO型滑動安全夾頭



STWSTO型安全夾頭

www.stekitw.com
Mail:stekit@stekitw.com



代理商

樣本所載述的產品資料以實物為準，若有變更恕不另行通知，STEKI擁有最終解釋權。Ver: K3.0

臺北
臺北縣汐止市大同路3段507號
電話: (886)02-86480983
傳真: (886)02-86480915

山東
青島市嶗山區銀川東路28號B區
電話: (86)0532-88893836
傳真: (86)0532-88893876

上海
上海市青浦區清河灣路1200號
電話: (86)021-59796873
傳真: (86)021-59794972

福建
福州市倉山區金山浦上大道339號
電話: (86)0591-88260870
傳真: (86)0591-88260871

北京
北京市經濟技術開發區新海東路2號
電話: (86)010-60593852
傳真: (86)010-60593862

International Sales
Add: No. 1200, Qinghewan Road, Qingpu Industrial
Zone, Qingpu, Shanghai, China
Tel: (86) 21-69213218 sales@stekitw.com

廣東
廣州市番禺區清河東路東段
電話: (86)020-84620672
傳真: (86)020-84620675